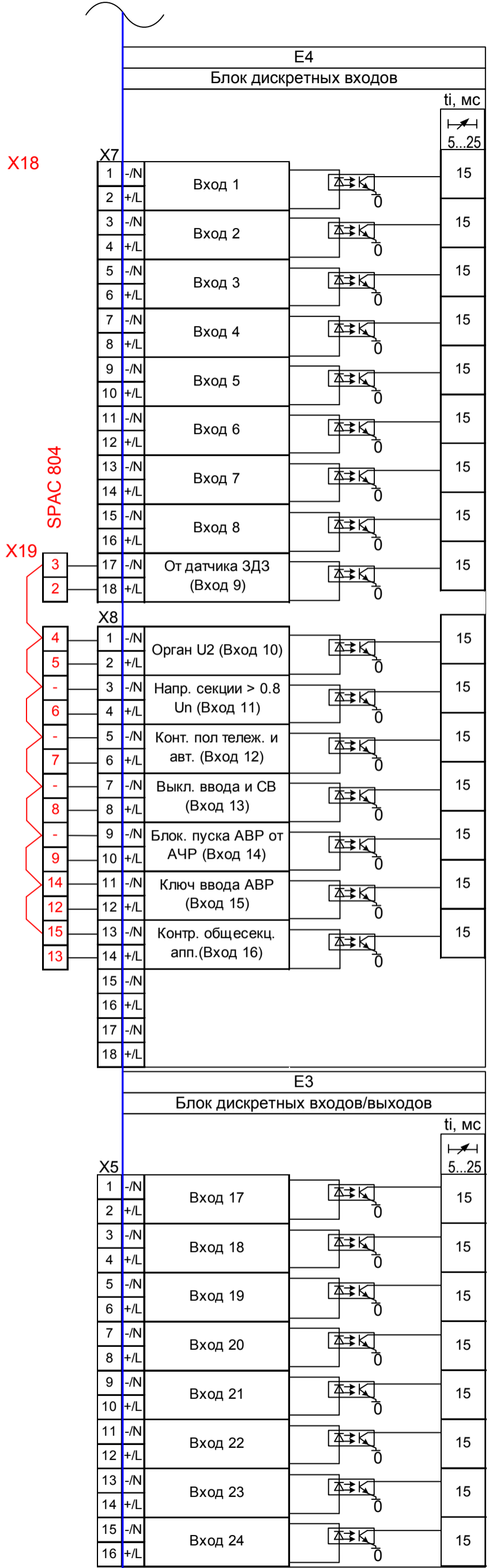


Примечания
 1 В блоке аналоговых входов указаны номинальные значения тока и напряжения трансформаторов.
 2 Реле KL4 используется при наличии ТН с антирезонансной группой

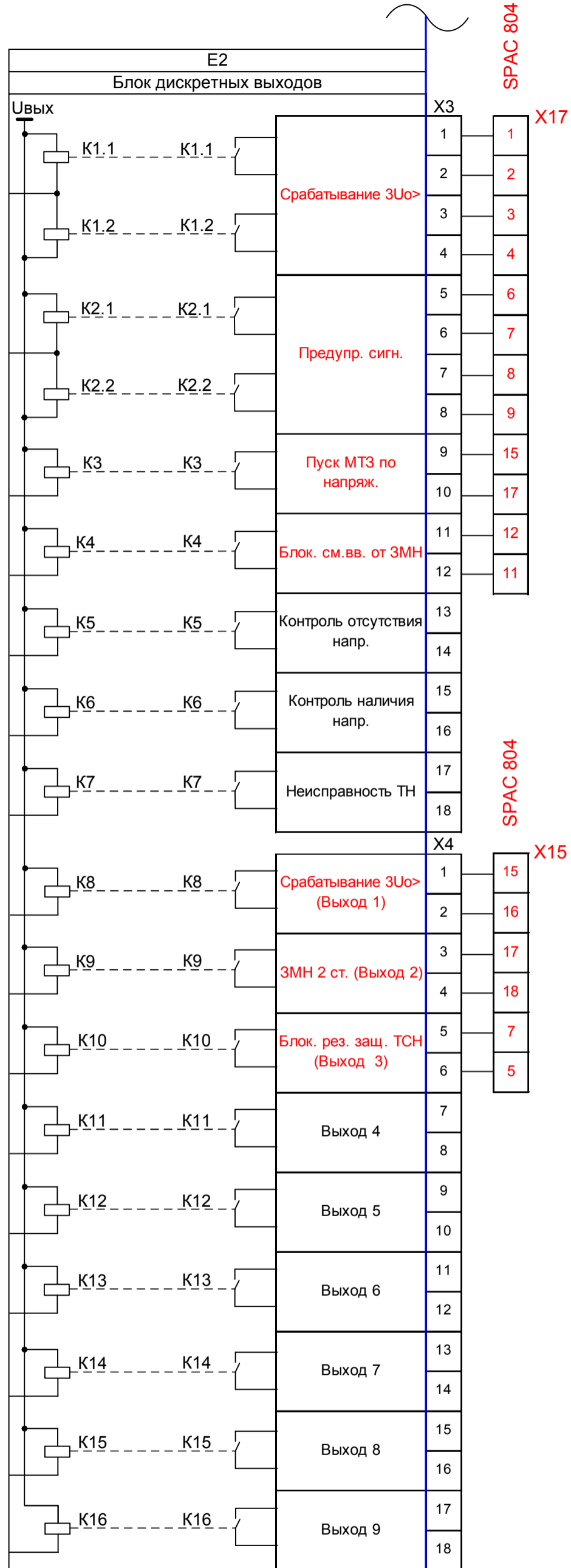
Версия	1	Дата	22.11.2019		Типовая версия			
					ЭКРА.656122.036/217 1521 Э5			
Изм	Лист	№ докум.	Подп.	Дата	Терминал защит, автоматики и сигнализации секций шин (трансформатора напряжения) ЭКРА 217(А) 1521 Схема электрическая подключения	Лит.	Масса	Масштаб
Разраб.	Петров					A	—	—
Пров.	Чернов							
Т.контр.	—	—	—	—		Лист 1	Листов 4	
Н.контр.	Батракова					ООО НПП «ЭКРА»		
Утв.	Пашковский							

Сигналы доступные для входов	
Нал. питан. прием. цепей	
Разрешение ЗМН-1	
Разрешение ЗМН-2	
Автомат ТН1	
Автомат ТН2	
Разрешение АЧР-1	
Разрешение АЧР-2	
РПВ ввода	
РПВ СВ	
Разрешение ЗПН	
Разрешение ЧАПВ	
Блок. АЧР от ЗПП ввода	
Тележка вкачена	
Внешняя сигнализация 1	
АВР введено	
Наличие напряжения на см. секции	
Разрешение ЗМН	
Возврат АЧР (вход)	
Внешняя сигнализация 2	
Внешняя сигнализация 3	
Внешняя сигнализация 4	
Запрет АВР от АЧР	
Секция в работе	
Автомат защиты шин	
Откл. от ЗДЗ	
Откл. ВВ и СВ	
Реле напр. обр. посл.	
Автомат цепей ЗУ0	
Резерв	
Резерв	
Пуск МТЗ ВВ	
Пуск МТЗ СВ	
Пуск АВР	
Резерв	
Резерв	
Сброс сигнализации	
Контроль общесек. апп.	



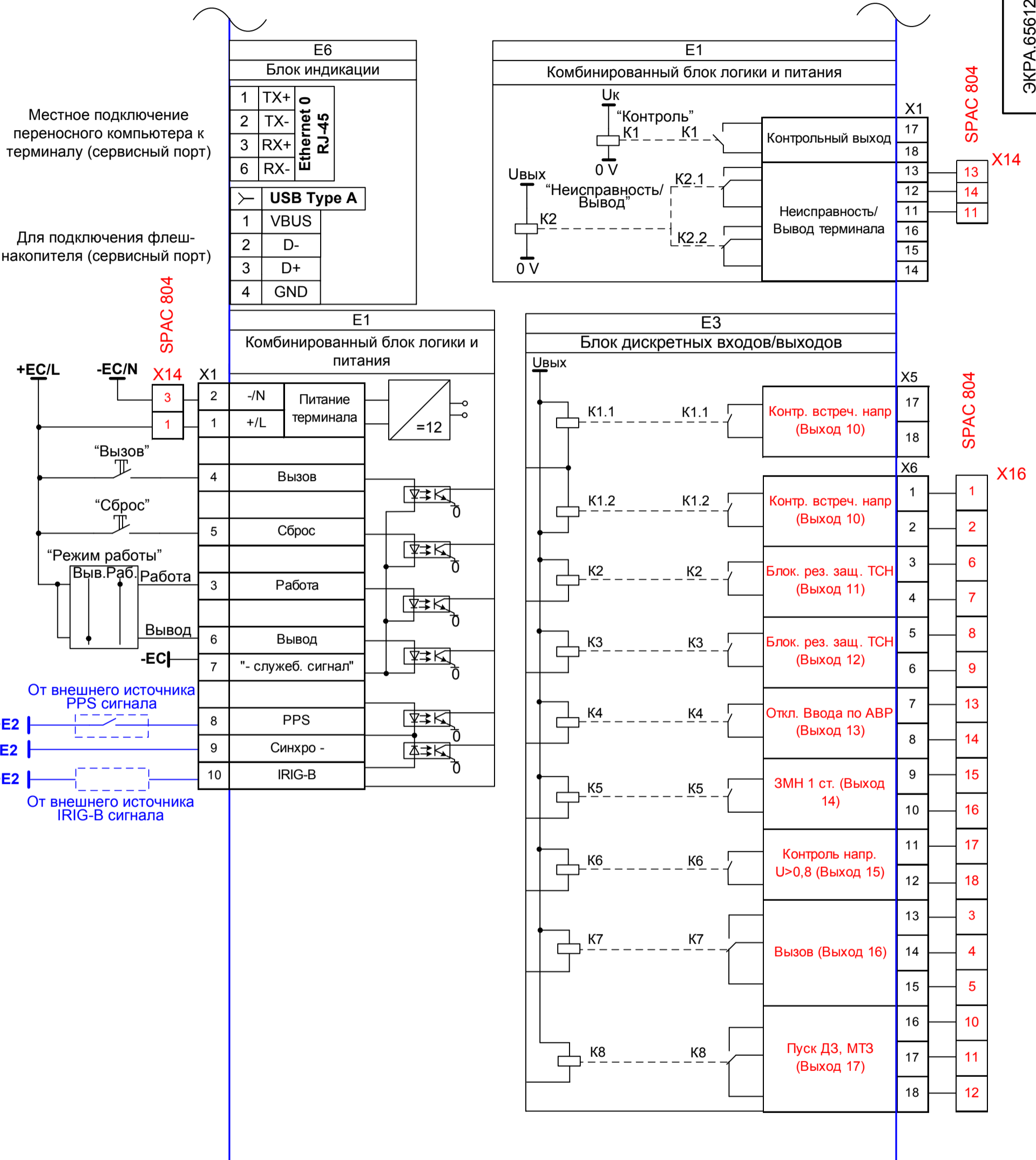
Инд. № подл.	Подп. и дата	Взам инв. №	Инд. № дубл.	Подп. дата

Версия	1	Дата	22.11.2019
Изм	Лист	№ докум.	Подп. Дата



Инв.№ подл.	Подп. и дата	Взам инв.№	Инв.№ дубл.	Подп. дата

Версия	1	Дата	22.11.2019
Изм	Лист	№ докум.	Подп. Дата



Инд. № подл.	Подп. и дата	Взам инв. №	Инд. № дубл.	Подп. дата

Версия	1	Дата	22.11.2019
Изм	Лист	№ докум.	Подп. Дата